

日本初！木製玄関引戸で 防火認定試験に合格！！

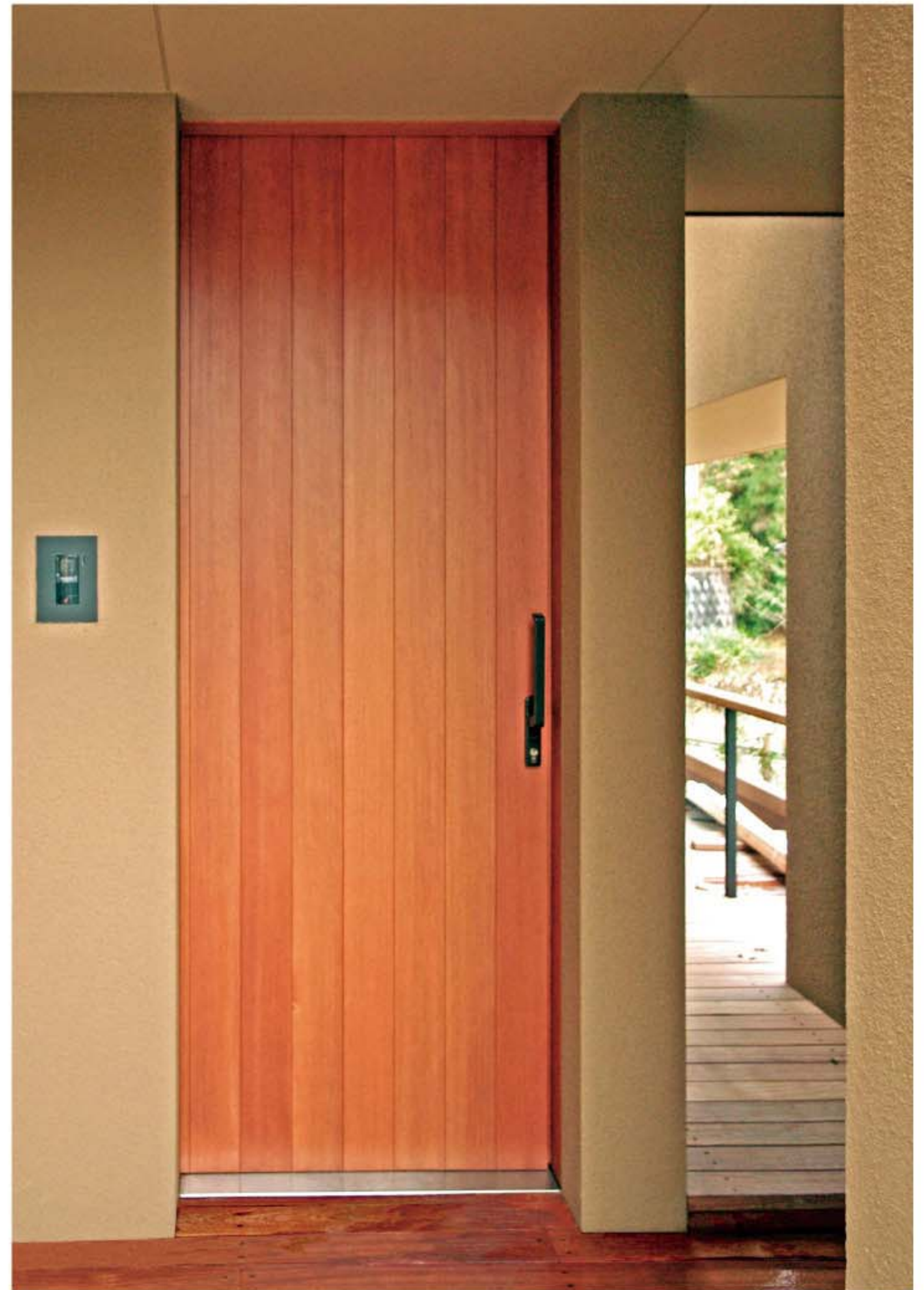
防火設備認定試験 ガラス無しタイプ H27.06 合格
ガラスありタイプ H27.09 合格
国土交通大臣認定取得申請中

エーメイドの天然無垢材を使った高級引戸が、
準防火地域でも使用可能になりました。

高断熱

高气密

エーメイドの徹底した品質管理により、従来の無垢材ドアに抱かれやすい不安を解消。JIS規格（JISが定義する等級グレード）でハイレベルな性能を取得しています。



木製／防火玄関引戸

標準仕様

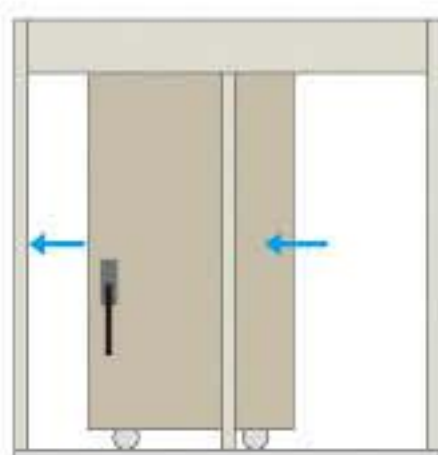
標準使用の材は米松ピーラー無垢材です。
その他はご相談ください。

自閉装置

安心の自閉装置
で防火をクリア

点検枠 (防火仕様)

自閉装置を内蔵したことで、木製玄関引戸としては日本で初めて防火認定試験に合格しました。



耐熱
ガラス

透明または型
ペアガラス

*ガラス無しタイプもございます。

沓ざり

ステンレス製
バリアフリー

SUS304HL 厚みt=1.5の高品質ステンレス。
段差をなくしフラットなバリアフリー仕上げ。

ハンドル

ドイツGU社製
レバーハンドル

【オプション】ステンレスハンドル



シルバー色 / ダークブロンズ色

錠

ドイツ BKS社製
サムターンシリンダー



ドリル刃進入防止、破壊防止、サムターン
回しが出来ず、防犯性に優れ安心。

【オプション】ディンプルシリンダー

金具

ドイツ GU社製
ヘーベシーベ
大型引戸用金具

開発から60年。部品一つ一つの丈夫な設計と、蓄積された専門知識がもたらした高性能がなく。耐荷重は300kgまでを可能とし、扉の中に組込まれた金具によって、扉、戸車、ハンドルが全て連携し、重量のある扉でもスムーズな操作が可能です。歴史ある硬質な金具を標準仕様とすることで、高气密を実現しました。

防耐火試験

防火設備(旧乙防)遮炎性能試験

REPORT

防火認定試験では、片面から20分間加熱します。
 室外側/室内側、それぞれ試験は行われます。
 結果、いずれも非加熱面側に火を通すことなく、
 20分間遮炎することができ、無事、防火設備認定試験に
 合格いたしました。木製の玄関引戸では、日本初になります。



試験体(外側)



試験体(内側)



5分後

隙間から白煙が出始めました。同時に耐火発泡剤がふくらみ、隙間を埋めていきます。



15分後

複層-防犯ガラスはススで真っ黒ですが、全く無傷! 辺りには焦げた臭いが充満しています。

20分経過

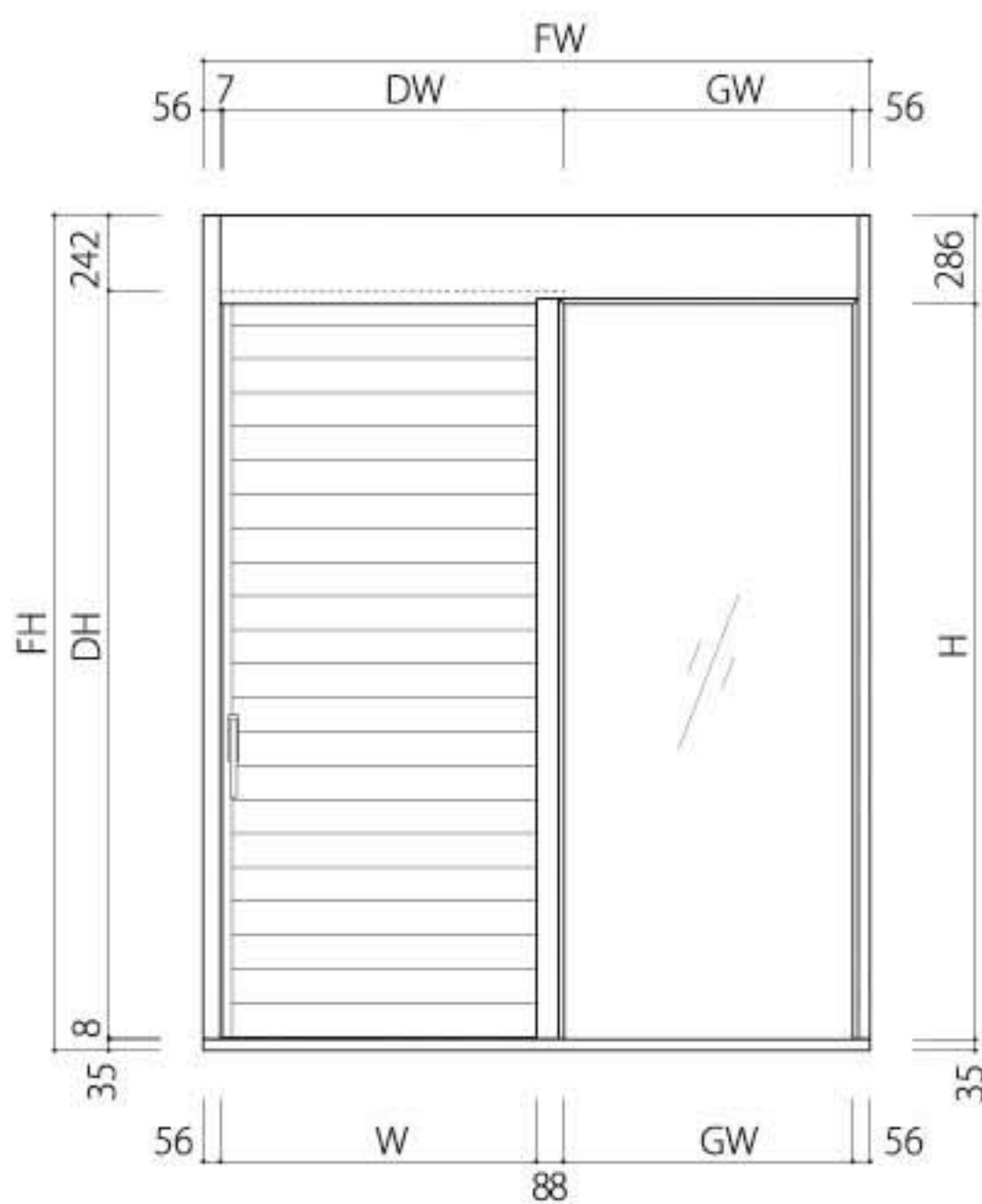
ドアの木製部も、全く火を通しませんでした! 非加熱面は綺麗なまま試験を終了。

標準仕様/詳細寸法【受注生産品】

木製防火引戸

防火設備(旧乙防)遮炎性能試験 認定品

外観図

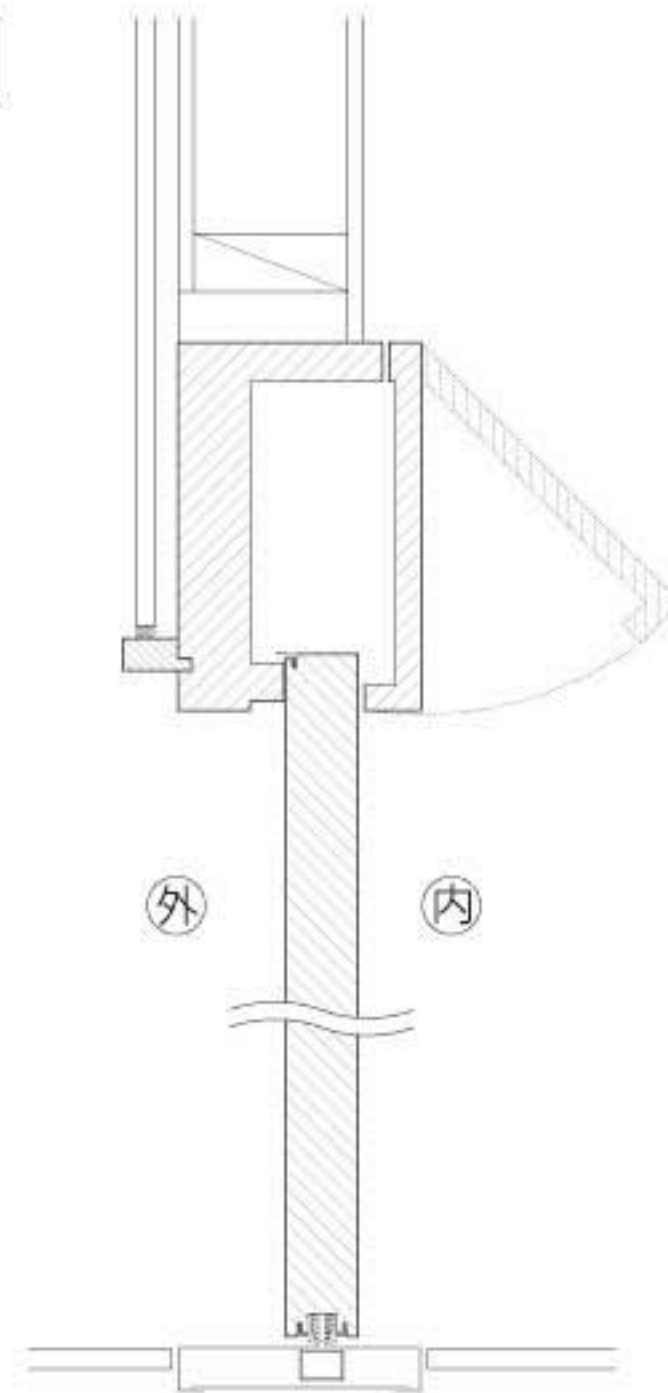


*内・外の入替えも可能です。
 *ガラス無しタイプもございます。

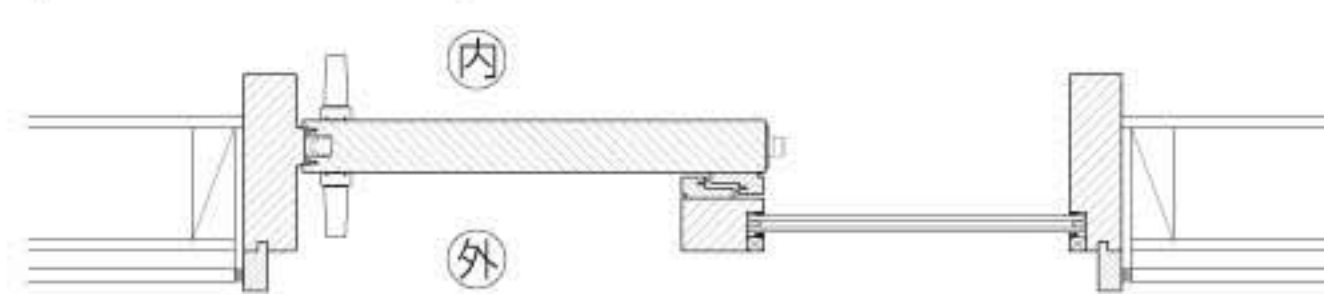
納まりイメージ

扉/内動タイプ

タテ断面
(点検口枠開閉)

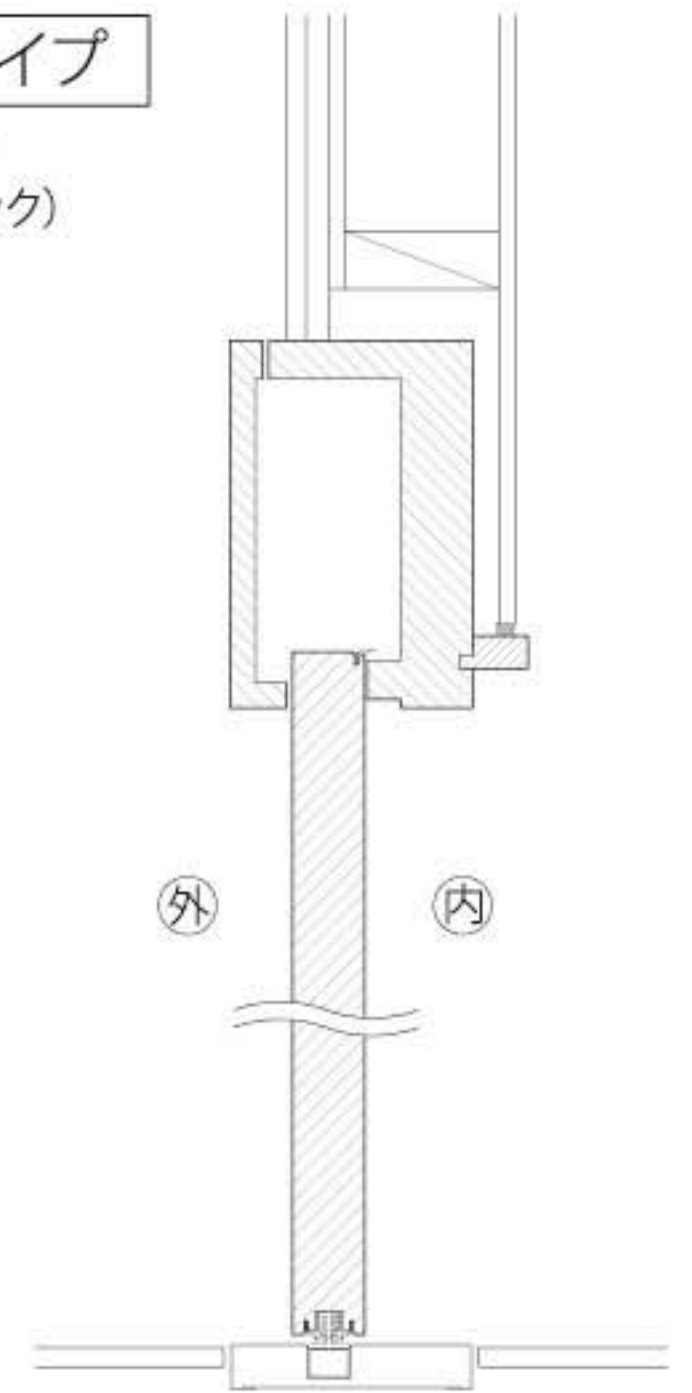


扉/内動タイプ

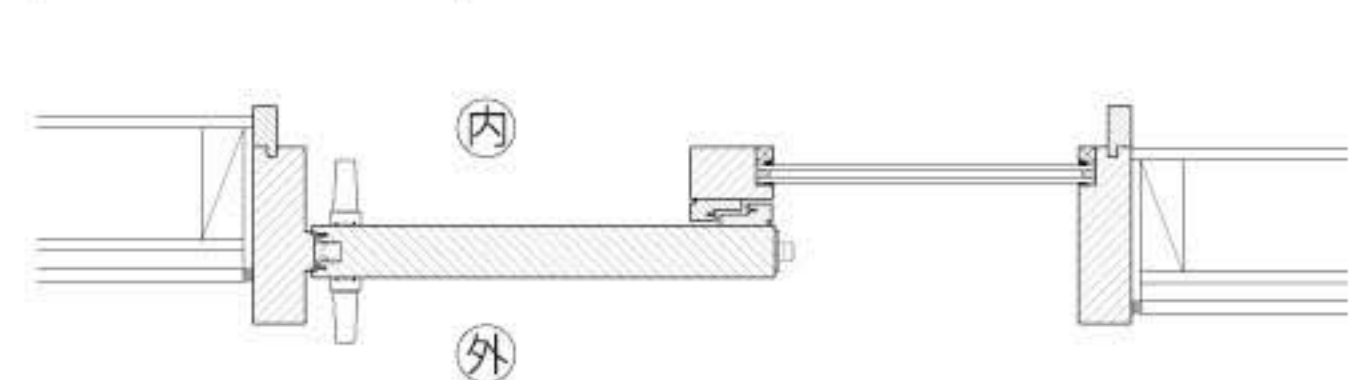


扉/外動タイプ

タテ断面
(点検口枠ロック)



扉/外動タイプ



寸法表

開口幅 (W)	787.5 ~ 1017mm	開口高さ (H)	1800 ~ 2370mm
枠外幅 (FW)	1690 ~ 2149mm	枠外高さ (FH)	2121 ~ 2691mm
扉幅 (DW)	870.5 ~ 1100mm	扉高さ (DH)	1836 ~ 2406mm
袖ガラス開口幅 (GW)	702.5 ~ 932mm	ガラス開口高さ (GH)	1800 ~ 2370mm